

Кремниевый фотодиод ФДУК-100



1. Назначение и условия работы

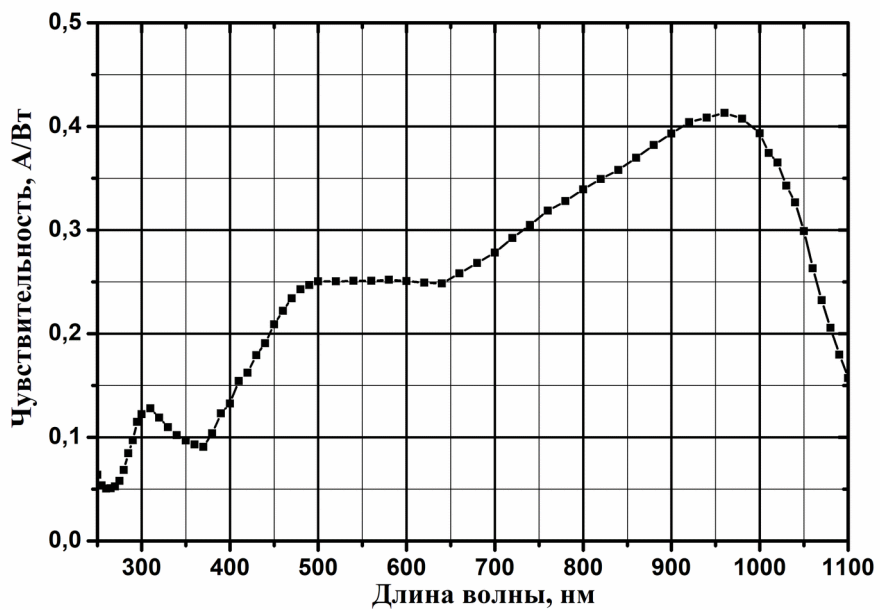
Фотодиод предназначен для использования в системах регистрации излучения от ближнего инфракрасного участка спектра до ультрафиолетового диапазона.

Основным рабочим режимом является фотовольтаический (без подачи напряжения обратного смещения).

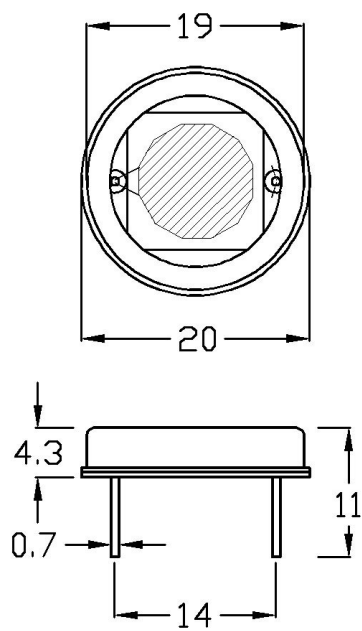
2. Технические характеристики (22⁰С)

Характеристика	Значение	Единица измерения
Габаритные размеры корпуса (без выводов)	Ø20x4.3	мм
Размер активной области	10x10	мм
Площадь активной области	100	мм
Рабочий диапазон спектральной чувствительности	280-1180	нм
Ёмкость (обратное смещение 0 В)	≤ 1500	пФ
Темновой ток (обратное смещение 0.01 В)	≤ 0,2	нА
Фронт нарастания (620 нм, 1000 Ом, смещение 0 В)	≤ 30	мкс

3. Типовая спектральная характеристика



4. Корпус (металлостеклянный)



Размеры указаны в мм