

### **Кремниевый фотодиод ФДУК-100УТ**



#### **1. Назначение и условия работы**

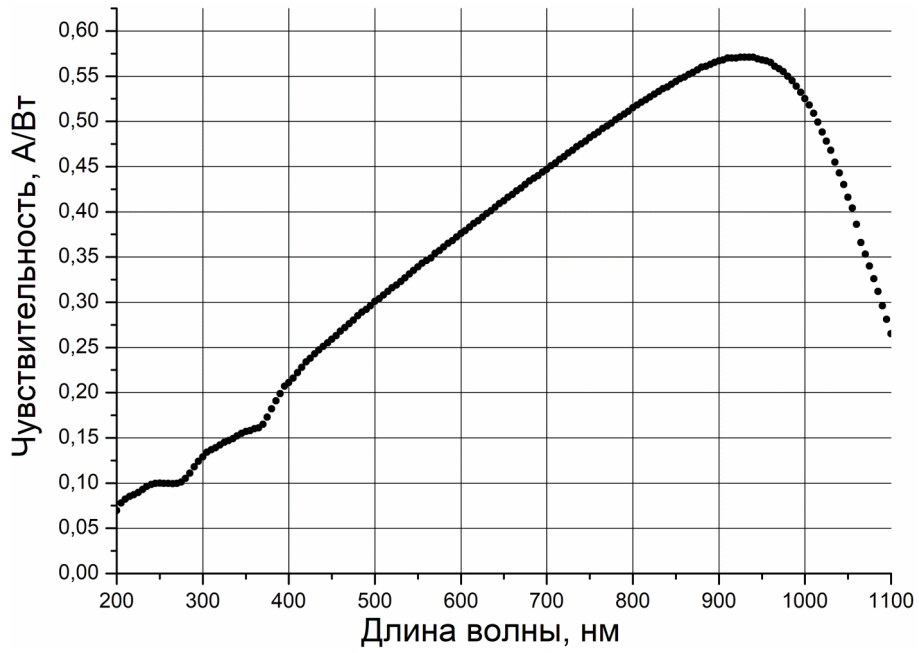
Фотодиод предназначен для использования в системах регистрации излучения от ближнего инфракрасного участка спектра до ультрафиолетового диапазона.

Основным рабочим режимом является фотовольтаический (без подачи напряжения обратного смещения).

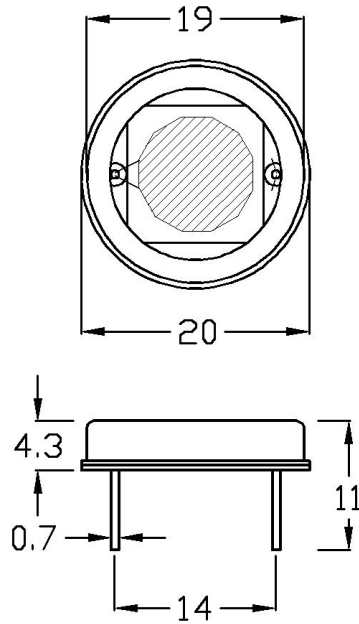
#### **2. Технические характеристики (22<sup>0</sup>С)**

<b>Характеристика</b>	<b>Значение</b>	<b>Единица измерения</b>
Габаритные размеры корпуса (без выводов)	Ø20x4,3	мм
Размер активной области	Ø10	мм
Площадь активной области	78,5	мм <sup>2</sup>
Диапазон спектральной чувствительности (чувствительность больше 0.005 А/Вт)	190-1180	нм
Ёмкость (обратное смещение 0 В)	≤ 8000	пФ
Темновой ток (обратное смещение 0,01 В)	≤ 1	нА
Фронт нарастания (620 нм, 1кОм, смещение 0 В)	≤ 12	мкс

### 3. Типовая спектральная характеристика



### 4. Корпус (металлостеклянный)



Размеры указаны в мм