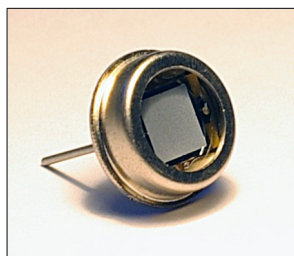


Кремниевый фотодиод ФДУК-11УТ



1. Назначение и условия работы

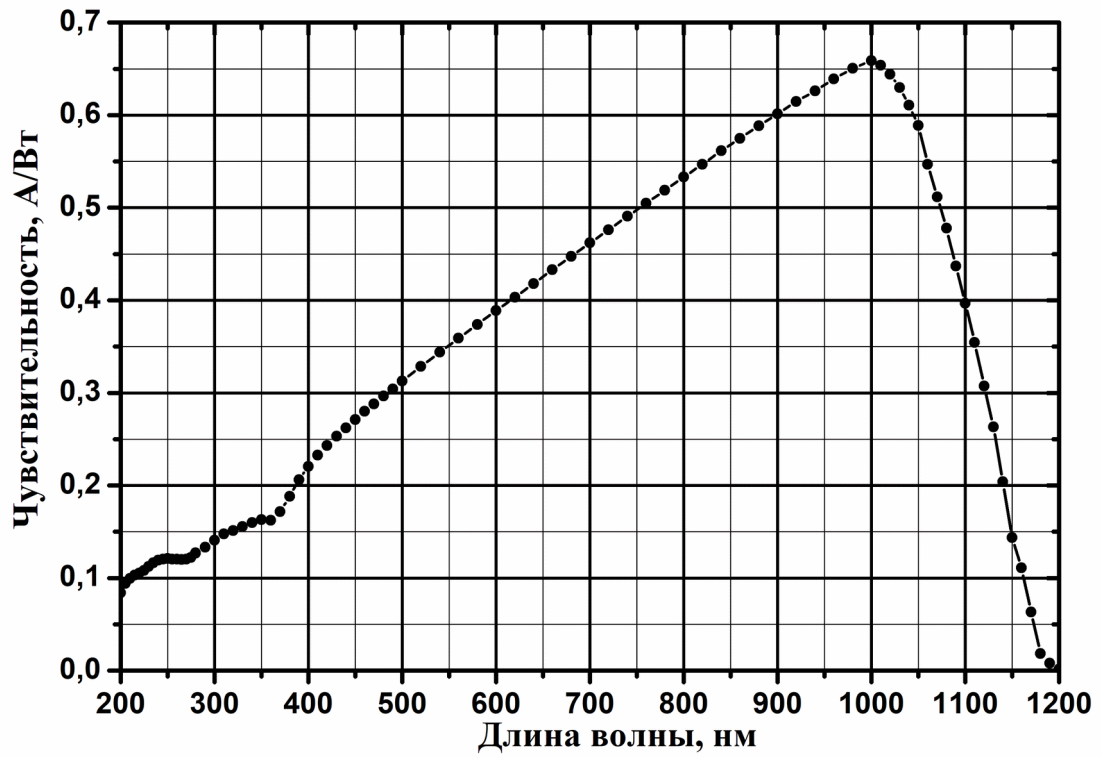
Фотодиод предназначен для использования в системах регистрации излучения от ближнего инфракрасного участка спектра до ультрафиолетового диапазона.

Основным рабочим режимом является фотовольтаический (без подачи напряжения обратного смещения).

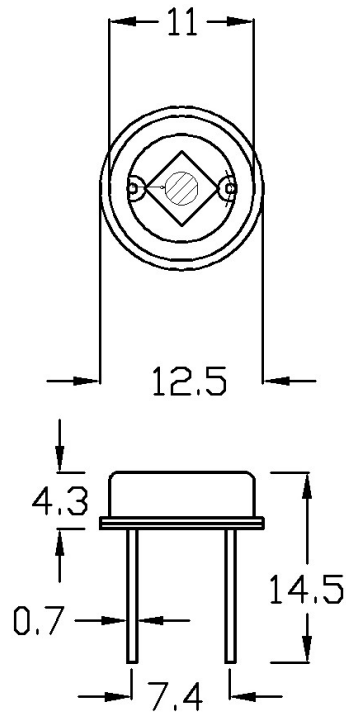
2. Технические характеристики (22⁰С)

<i>Характеристика (для одного элемента)</i>	<i>Значение</i>	<i>Единица измерения</i>
Габаритные размеры корпуса (без выводов)	Ø12,5x4,3	мм
Размер активной области	5x5	мм
Площадь активной области	25	мм ²
Диапазон спектральной чувствительности (чувствительность больше 0.005 А/Вт)	190-1180	нм
Ёмкость (обратное смещение 0 В)	≤ 1800	пФ
Темновой ток (обратное смещение 0,01 В)	≤ 0,2	нА
Фронт нарастания (620 нм, 1кОм, смещение 0 В)	≤ 6	мкс

3. Типовая спектральная характеристика



4. Корпус (металлостеклянный)



Размеры указаны в мм