

Кремниевый фотодиод ФДУК-8УВС



1. Назначение и условия работы

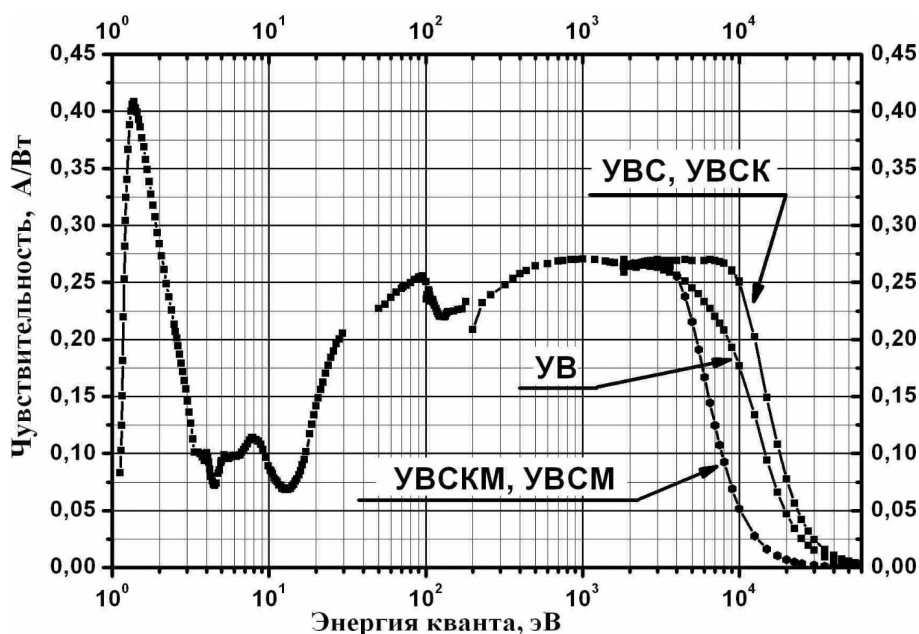
Фотодиод предназначен для использования в системах регистрации электромагнитного излучения. Рабочими спектральными диапазонами являются: ближний инфракрасный, видимый, ультрафиолетовый, вакуумный ультрафиолетовый, экстремальный ультрафиолетовый и мягкий рентген.

Основной рабочий режимом - с подачей напряжения обратного смещения (возможна работа без обратного смещения).

2. Технические характеристики (22⁰С)

<i>Характеристика (для одного элемента)</i>	<i>Значение</i>	<i>Единица измерения</i>
Габаритные размеры корпуса (без выводов)	Ø12,5x4,3	мм
Размер активной области	Ø3.2	мм
Площадь активной области	8	мм ²
Толщина базы	350	мкм
Ёмкость (обратное смещение 100 В)	≤ 40	пФ
Темновой ток (обратное смещение 100 В)	≤ 100	нА
Фронт нарастания (620нм, 50 ом, смещение 50В)	8	нс

3. Типовая спектральная характеристика



4. Корпус (металлостеклянный)

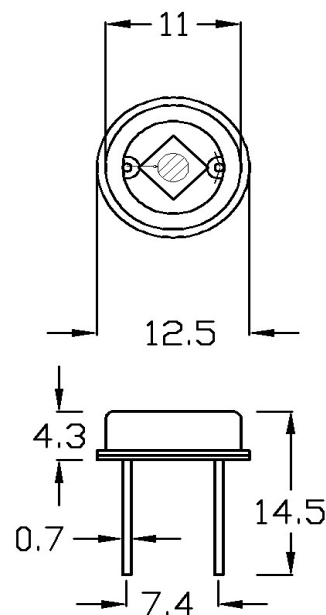
ВНИМАНИЕ!!!

Детектор не защищён входным кварцевым окном, т.к. предназначен для работы, в том числе, вакуумном диапазоне.

1. Любое механическое воздействие на активную область может привести к загрязнению поверхности и необратимому увеличению темнового тока, т.к. пассивация активной области обеспечивается покрытием обладающим толщиной порядка 10 нм

2. Очистка допустима ТОЛЬКО потоком воздуха (обратить внимание, на сохранность алюминиевых контактных проволок диаметром 35 мкм от кристалла фотодиода к выводам корпуса)

3. Хранение: в обычных лабораторных условиях (рекомендуется закрытый от попадания пыли объём)



Размеры указаны в мм